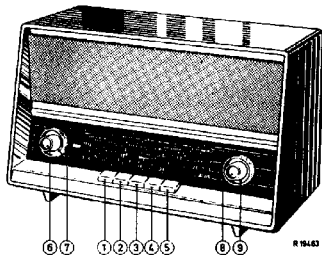


SERVICE NOTES

RADIO

B4X01T/01



Controls		Bezeichnung	Bezeichnung	Commande		Mando
P.U. switch	1	P.U.-schakelaar	P.U.-Schalter	Comm. de P.U.	1	Comm. de P.U.
L.W. switch	2	L.G.-schakelaar	L.W.-Schalter	Comm. de O.L.	2	Comm. de O.L.
M.W. switch	3	M.G.-schakelaar	M.W.-Schalter	Comm. de O.N.	3	Comm. de O.N.
S.W.1 switch	4	K.C.1-schakelaar	E.W.1 -Schalter	Comm. de O.C.1	4	Comm. de O.C.1
S.W.2 switch	5	K.C.2-schakelaar	K.W.2 -Schalter	Comm. de O.C.2	5	Comm. de O.C.2
Volume control	6	Volume regelaar	Lautstärkereglér	Rég. d'intensité	6	Control de volumen
Battery switch	7	Batterij schakelaar	Batterieschalter	Comm. de batterie	6	Comm. de batería
Switch dial lamp	7	Schakelaar schaalamp-Schalter	Skalenlampe	Comm. lampe de cadran	7	Comm. lamparita de escala
Tone control	8	Toonregelaar	Tonregler	Rég. de tonalité	8	Reg. de tono
Tuning	9	Afstemming	Abstimmung	Sintonisation	9	Sintonía

Specification		Specificatie	Spezifikation	Specification		Especificación
Loudspeaker	AD 3460 x	Luidspreker	Lautsprecher	Haut-parleur	AD 3460 x	altavoz
I.F.	452 Kc/s	M.F.	Z.F.	M.F.	452 Kc/s	F.I.
Battery	6 x 1,5 V	Batterij	Batterie	Batterie	6 x 1,5 V	Batería
Consumption	17 - 20 mA	Verbruik	Verbrauch	Consumption	17 - 20 mA	Consumo
Output	750 mW	Uitgangsvermogen	Ausgangsleistung	Puissance	750 mW	Potencia de salida
Dimensions	345x218x179 mm	Afmetingen	Abmessungen	Dimensions	345x218x179 mm	Dimensiones

Wave ranges - Golfbereiken - Wellenbereiche - Gammes d'ondes - Márgenes de ondas

L.W. - L.G.	- L.W. - G.O.	- O.G.	:	750 - 2000 m (407 - 150 kHz)
M.W. - M.G.	- M.W. - P.O.	- O.N.	:	185 - 580 m (1622 - 517 kHz)
S.W.1 - K.C.1	- K.W.1 - O.C.1	- O.C.1	:	40 - 81 m (7,6 - 3,7 MHz)
S.W.2 - K.C.2	- K.W.2 - O.C.2	- O.C.2	:	19 - 40 m (15,5 - 7,6 MHz)

Transistors

T31 0C170	P33 0C45	T35 0C75	X1-X2 : 0x79
T32 0C15	T34 0C75	T36-7-0C74	L1 : 0C73/071

SERVICE INFORMATION									
---------------------	--	--	--	--	--	--	--	--	--

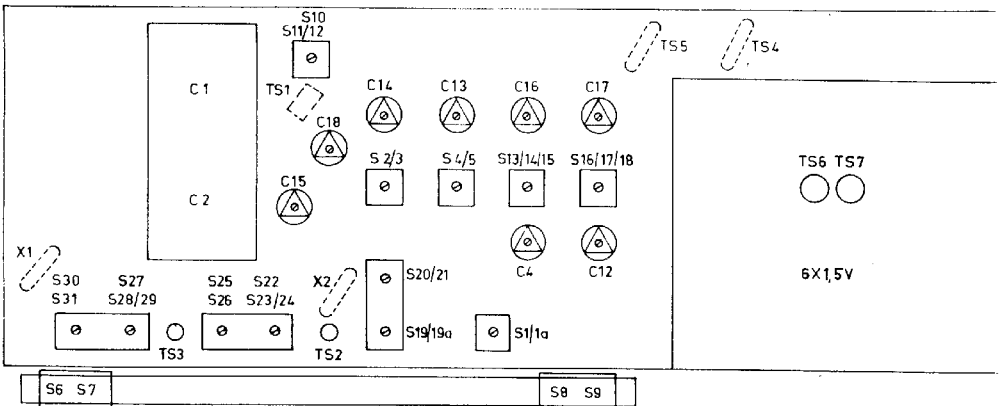
L.F. circuits - M.F.-kringen - L.F.-Kreise - Circuits M.F. - Circuitos de F.L.

Push button Druktoets Drucktaste Touche poussoire Pulsador	Trimming point Trimpunt Trimpunkt Point de réglage Punto de ajuste	Signal Signaal Signal Signal Señal	Damp with : Dempen met : Dämpfen mit : amortir avec : amortiguense con :	Adjust for max. Afgelgen op max. Abgleichen auf Max. Régler au max. Ajustense al máx.
5	1600 Kc/s	452 Kc/s via 100 kOhm collector TS1 452 Kc/s	325 - 26 322 - 23 - 24 320 - 321 319 - 19a	350 - 51 327 - 28 - 29 322 - 23 - 24 325 - 26 319 - 19a 320 - 21 31 - 1a min.

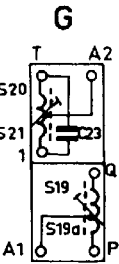
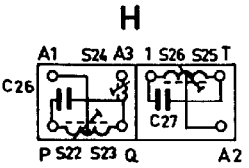
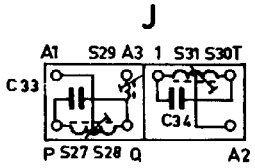
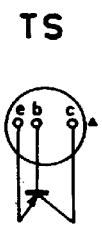
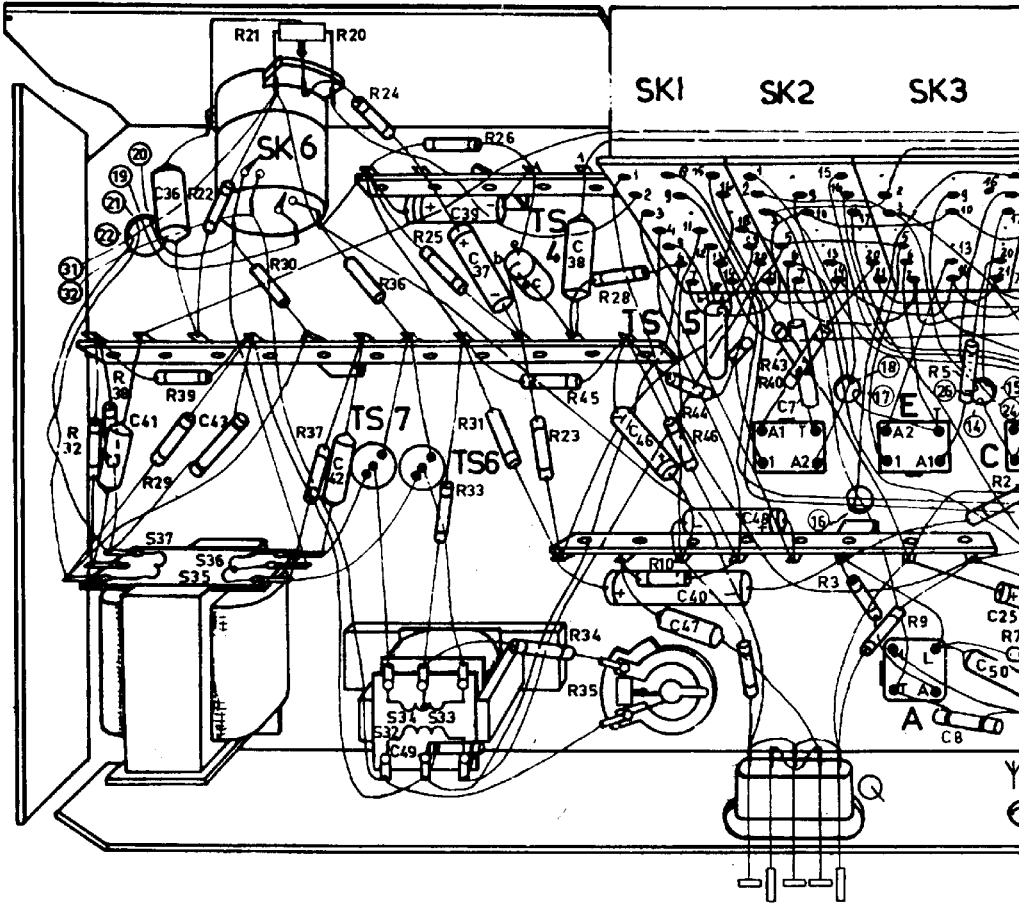
A.F. circuits - H.F.-kringen - H.F.-Kreise - Circuitos H.F. - Circuitos de R.F.

The signals are applied by means of a couple winding.
De signalen worden door middel van een koppelwikkeling toegevoerd.
Die Signale werden mittels einer Kopplungswicklung zugeführt.
Les signaux sont appliques au moyen d'un enroulement de couplage.
Las señales se aplican por medio de un arrollamiento de acople.

Push button Druktoets Drucktaste Touche poussoire Pulsador	Trimming point Trimpunt Trimpunkt Point de réglage Punto de ajuste	Signal Signaal Signal Signal Señal	adjust for max. Afgelgen op max. Abgleichen auf Max. Régler au max. Ajustense al máx.
2	550 Kc/s	157 Kc/s	316 - 17 - 18 38 - 39
	1500 Kc/s	384 Kc/s	017 - 12
<u>Repeat</u> - <u>Herhalen</u> - <u>Wiederholen</u> - <u>Répéter</u> - <u>Repararse</u>			
5	550 Kc/s	550 Kc/s	313 - 14 - 15 36 - 7
	1500 Kc/s	1500 Kc/s	016 - 4
<u>Repeat</u> - <u>Herhalen</u> - <u>Wiederholen</u> - <u>Répéter</u> - <u>Repararse</u>			
5	550 Kc/s	7,84 Mc/s	310 - 11 - 12 32 - 5
	1500 Kc/s	14,85 Mc/s	018 - 14

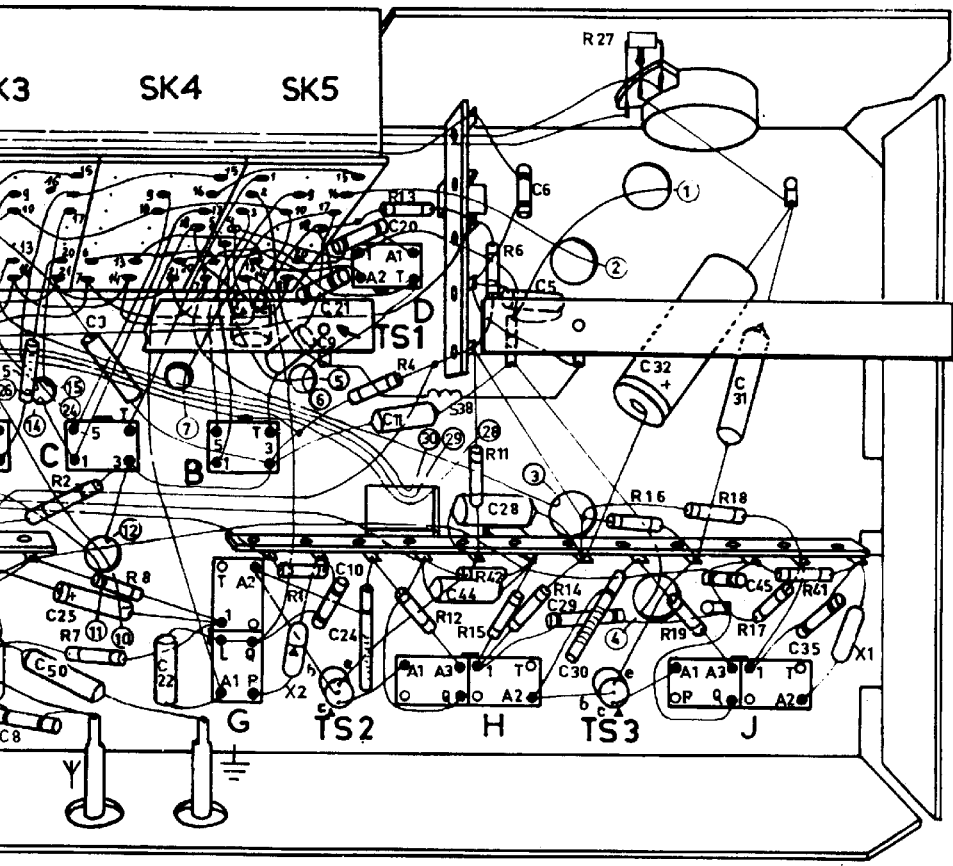


S	37	35.36.	34.33. 32.		F.	E.A.		
C	41.	36. 43.	42.	49.39.37.	38.	46.40.47.48.	3.	50. 7. 8. 2.
R	32.38.	29.39.22.	30.21.20.37.36.24.	25.33.26.31.34.23.45.	28.35.10.44.46.	47.43.	5.3. 9.	2.7.

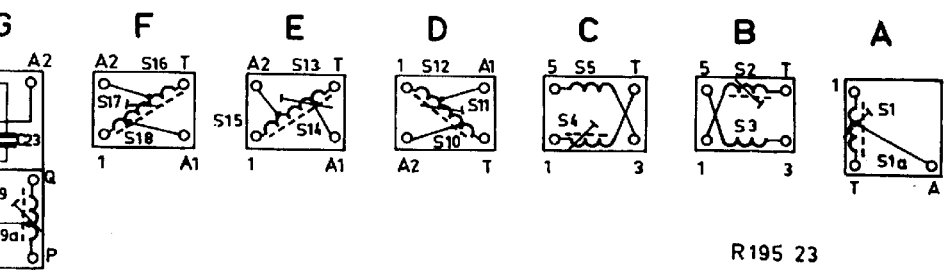


T

C.	B. G.	D.	38. H.	J.
0. 7. 8. 25. 19. 22.	9. 21. 10. 20. 24. 11.	44. 28. 6. 5. 29. 30.	32. 4. 5. 31.	35.
2. 7. 8.	1.	4. 13. 12. 11. 42. 6. 15. 14.	16. 27. 19. 18.	17. 41.



R 195 22



R 195 23

Cabinet Sandy	A3 960 92	Kast	Gehäuse	Coffret	A3 960 92	Mueble
Cabinet Black	A3 961 30	Kast	Gehäuse	Coffret	A3 961 30	Mueble
Front	A3 666 84	Front	Front	Front	A3 666 84	Front
Knob () small	A3 764 31	Knop () klein	Knopf () klein	Bouton () petit	A3 764 31	Botón () pequeño
Knob () large	A3 772 58	Knop () groot	Knopf () groot	Bouton () grand	A3 772 58	Botón () grande
Knob ()	972/07UC	Knop ()	Knopf ()	Bouton ()	972/07UC	Botón ()
Knob (8)	P4 077 98/417/UX	Knop (8)	Knopf (8)	Bouton (8)	P4 077 98/417/UX	Botón (8)
Rear cover	A3 762 56	Achterwand	Rückwand	Panneau arrière	A3 762 56	Panel posterior
Battery holder	A3 788 45	Batterijhouder	Batteriehälter	Porte-pile	A3 788 45	Porta pila
Cover	A3 348 03	Kap	Decke	Couvercle	A3 348 03	Cubierta
Variable capacitor	49 001 98	Afstemcondensator	Drehkondensator	Cond. variable	49 001 98	Cond. variable
Grommet	28 725 52	Tulle	Tülle	Manchon	28 725 52	Manguito
Push button	P5 420 32/139/FC	Drukknoets	Drucktaaste	Touche	P5 420 32/139/FC	Tecia
Contact slide	971/109	Contactenschuif	Schiebestreifen	Barrette mobile	971/109	Placa portcontactos
Contact plate	971/110	Contactenplaat	Kontaktenstriefe	Barrette fixe	971/110	Portacontactos placa
Slide contact	971/77	Schuifcontact	Kontaktrücke	Contact pour bar.mob.	971/77	Contacto deslizable
Contact lip	971/79	Contactlip	Löffanne	Contact pour bar.fixe	971/79	Contacto fijo
Dial	928/BAKOIT	Schaal	Skaal	Cadron	928/BAKOIT	Cuadrante
S1	A3 129 49	S10	S22	A3 162 06	909/232	E 098 AK/00825
S1a		S11	S23		910/3250	916/01200K
S2	A3 985 45	S12	S24		909/74	31 514 22
S3		S13	S25		909/7100	
S4	A3 985 46	S14	S26	918/08	C 426 A-/A32	
S5		S15	S27		909/016	
S6		S16	S28			
S7	A3 985 47	S17	S29			
S8		S18	S30			
S9		S19	S31			
		S20	S32			
		S21	S33			
		S22	S34			
		S23	S35			
		S24	S36			
		S25	S37			
		S26				
		S27				
		S28				
		S29				
		S30				
		S31				
		S32				
		S33				
		S34				
		S35				
		S36				
		S37				
		S38				
		S39				
		S40				
		S41				
		S42				
		S43				
		S44				
		S45				
		S46				
		S47				
		S48				
		S49				
		S50				
		S51				
		S52				
		S53				
		S54				
		S55				
		S56				
		S57				
		S58				
		S59				
		S60				
		S61				
		S62				
		S63				
		S64				
		S65				
		S66				
		S67				
		S68				
		S69				
		S70				
		S71				
		S72				
		S73				
		S74				
		S75				
		S76				
		S77				
		S78				
		S79				
		S80				
		S81				
		S82				
		S83				
		S84				
		S85				
		S86				
		S87				
		S88				
		S89				
		S90				
		S91				
		S92				
		S93				
		S94				
		S95				
		S96				
		S97				
		S98				
		S99				
		S100				

To order parts which do not occur in this list, consult the Catalogue for Service Spare Parts.

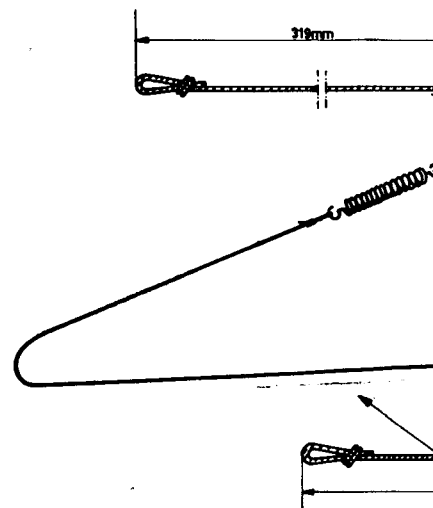
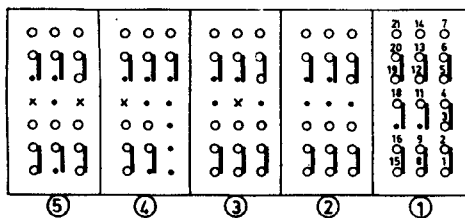
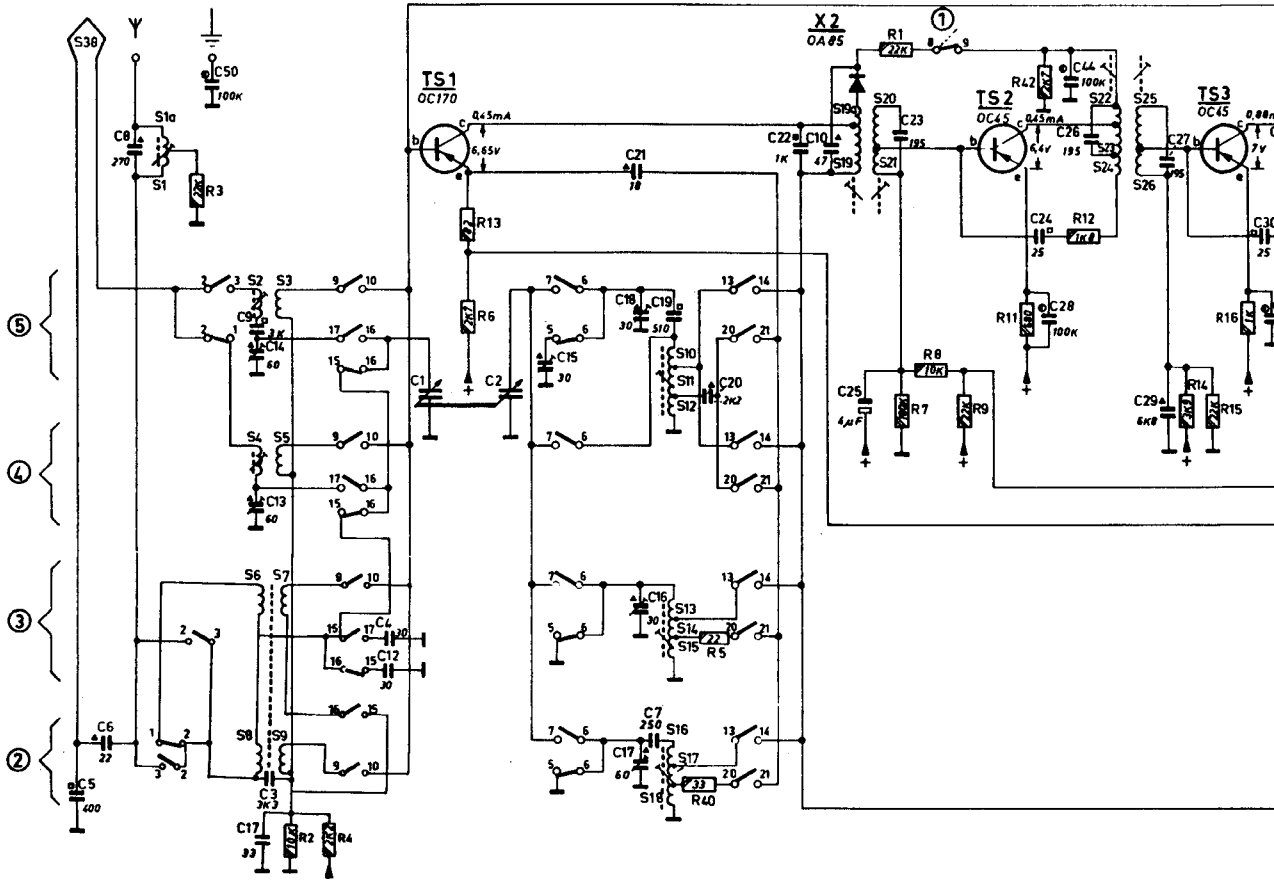
Voor het bestellen van onderdelen welke niet in deze lijst voorkomen raadplege men de Catalogus voor Service Standardonderdelen.

Zur Bestellung nich in dieser Liste genannter Einzelteile siehe den Katalog für Service Standard Ersatzteile.

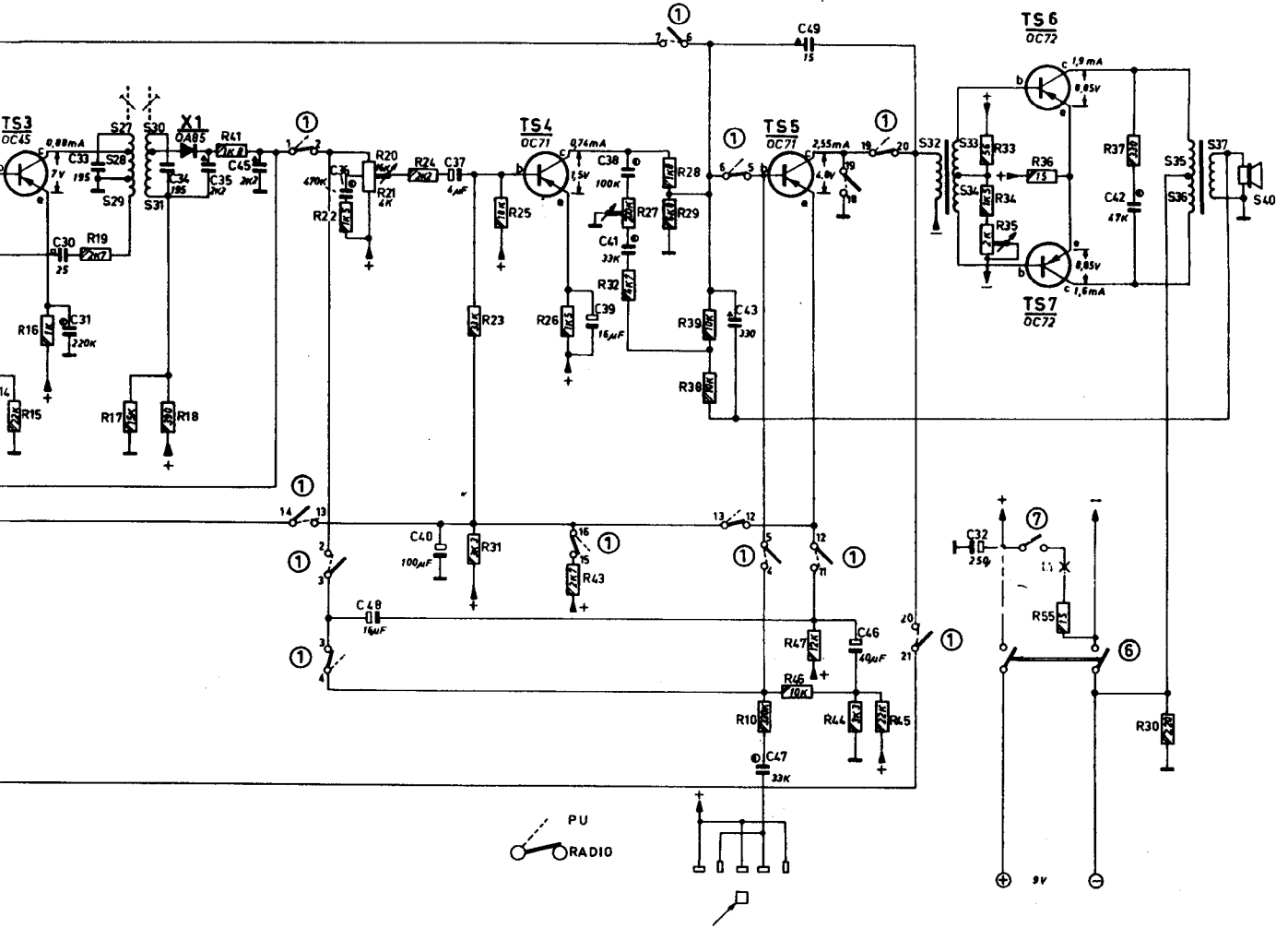
Pour la commande des pièces ne figurant pas dans cette liste, veuillez consulter le Catalogue pour Pièces de Rechange Standard.

Para pedir piezas que no figuran en esta lista, consulte el Catalogo para Pièces de Recambio Standard.

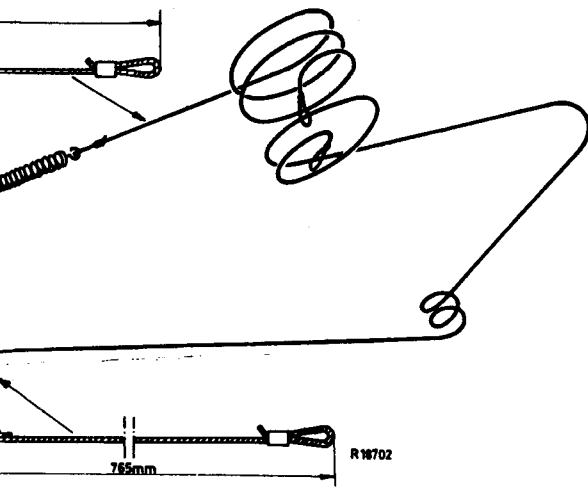
S	30	1a. 1.	2.4.6.8.3.5.7.9.			10. 11. 12. 13. 14. 15. 16. 17. 18.	19a. 19. 20. 21.		22. 23. 24. 25. 26.
C	5. 6. 8.	50. 9. 14. 13. 12. 4. 12. 3. 11.		1.	2.	21. 18. 16. 17. 7. 20.	22. 10. 25. 23.		24. 28. 44. 26. 27. 29.
R		3.	2. 4.		13. 6.		5. 40.	1. 8. 7. 9.	11. 42. 12. 14. 15. 16.



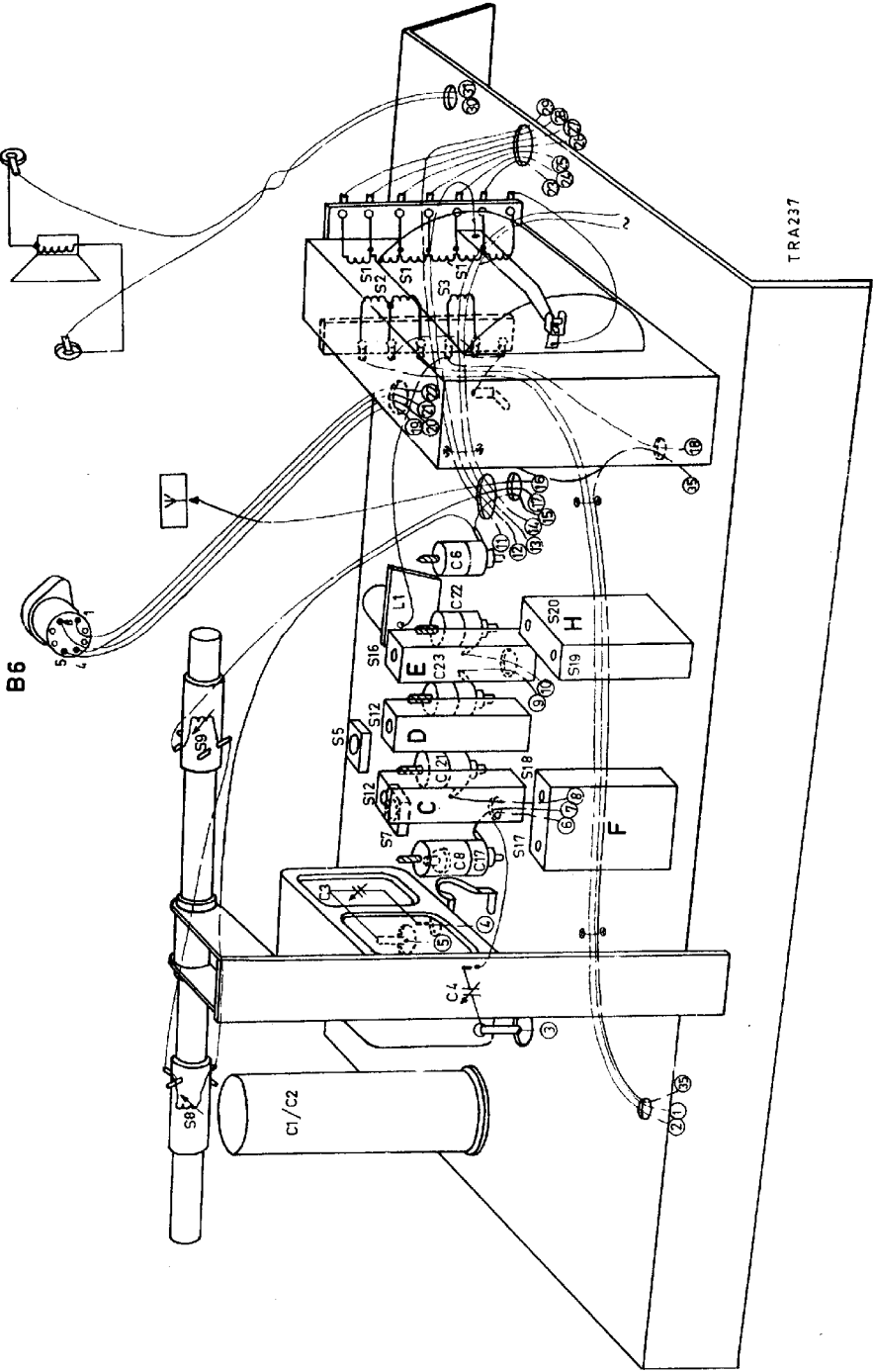
27 28 29 30 31				32 33 34										35 36 37 40																	
30	31	33	34	35	45	36	48	40	37	39	38	41	43	47	49	46	32	42													
15	16	19	17	18	41	22	20	24	23	31	25	26	43	27	32	28	29	39	38	10	46	47	44	45	33	34	35	36	55	37	30



R195 12



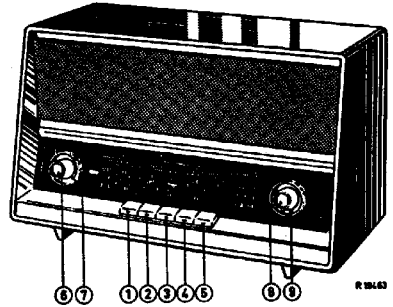
TRA237



PHILIPS Service

RADIO

B 4 X 01 T / 00K / 00R



Controle

P.U. switch
L.W. switch
M.W. switch
S.W.1 switch
S.W.2 switch
Volume control
Battery switch
Switch dial lamp

Tone control
Tuning

Bediening

1 P.U. schakelaar
2 L.G. schakelaar
3 M.G. schakelaar
4 K.G.1 schakelaar
5 K.G.2 schakelaar
6 Volume regelaar
7 Batterijschakelaar
Schak. schaalampje

8 Toonregelaar
9 Afstemming

Bedienung

P.U. Schalter
L.W. Schalter
M.W. Schalter
K.W.1 Schalter
K.W.2 Schalter
Lautstärkeregl.
Batterieschalter
Schalter Skalenlampe

Tonregler
Abstimmung

Commande

Comm. de P.U.
Comm. de L.G.
Comm. de M.G.
Comm. de P.C.
Comm. de O.C.1
Comm. de O.C.2
Rég. de l'intensité
Comm. de batterie
Comm. lampe de cadran

Reg. de tonalité
Sintonisation

Organos de mando

1 Conn. de P.U.
2 Conn. de L.G.
3 Conn. de M.G.
4 Conn. de O.C.1
5 Conn. de O.C.2
6 Control de volumen
7 Conn. de batería
8 Conn. lamparita de escala
9 Reg. de tono
Sintonía

Specification

Loudspeaker AD 3460 Z
L.F. 452 kc/s
Battery 6x1.5 V
Consumption 14-17 mA
Output 300 mW
Dimensions 345x218x179mm
132x82x7"

Specificatie

Luidspreker
M.F.
Batterij
Verbruik
Uitgangsvermogen
Afmetingen

Spezifikation

Lautsprecher
Z.F.
Batterie
Verbrauch
Ausgangsleistung
Abmessungen

Specification

Haut parleur
M.F.
Batterie
Consumation
Puisseance
Dimensions

AD 3460 Z
452 kc/s
6x1.5 V
14-17 mA
300 mW
345x218x179mm
132x82x7"

Especificación

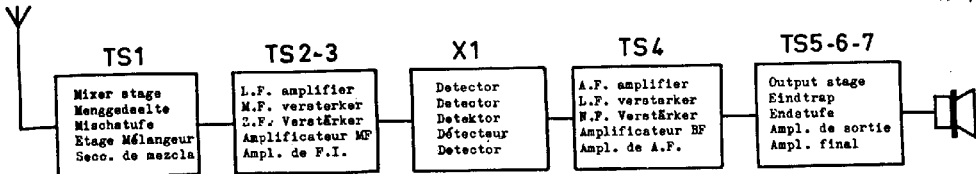
Altavoz
F.I.
Batería
Consumo
Potencia de salida
Dimensiones

Wave ranges - Golfbereiken - Wellenbereiche - Gammas d'ondes - Margenes de ondas

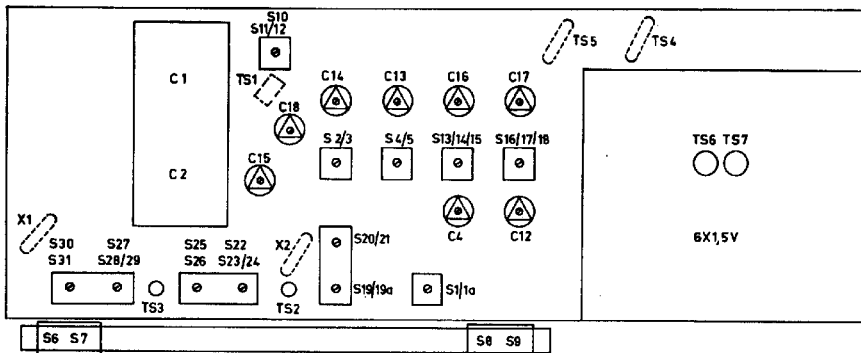
L.W. - L.G. - L.W. - G.O. - O.G. : 750 - 2000 m (400 - 150 kHz)
M.W. - M.G. - M.W. - P.O. - O.N. : 185 - 580 m (1622 - 517 kHz)
S.W.1 - K.G.1 - K.W.1 - O.C.1 - O.C.1 : 40 - 81 m (7,6 - 3,7 MHz)
S.W.2 - K.G.2 - K.W.2 - O.C.2 - O.C.2 : 19 - 40 m (15,5 - 7,6 MHz)

Transistors

TS1 : 0C170 TS5 : 0C71
TS2 : 0C45 TS6 : 2-0C72
TS3 : 0C45 TS7 :
TS4 : 0C71 X1-X2 : 0A85
L1 : 8073 D/71



SERVICE INFORMATION									
---------------------	--	--	--	--	--	--	--	--	--



R192 27

I.F. circuits - A.F. kringen - G.F. Kreise - Circuits M.F. - Circuitos de F.I.

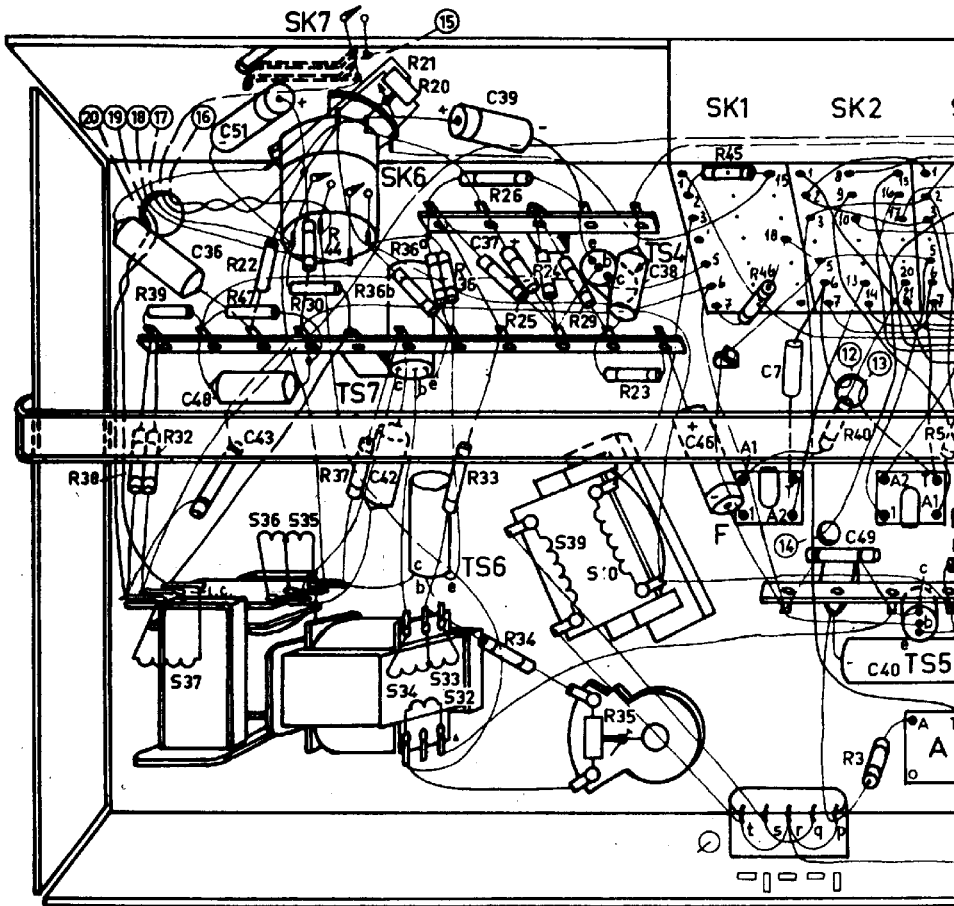
Push button Druktoets Drucktaste Touche pousseiroe Pulsador	Trimming point Trimpunt Trimpunkt Point de réglage Punto de ajuste	Signal Signaal Signal Signal Señal	Damp with Dempen met Dämpfen mit Amortir avec Amortiguense con	Adjust for max. Afrégelen op max. Abgleichen auf Max. Régler au max. Ajustense al máx.
5	1600 kc/s	452 kc/s via 100 kn collector TS1		S30 - 31 S27 - 28 - 29
			S25 - 26	S22 - 23 - 24
			S22 - 23 - 24	S25 - 26
			S20 - S21	S19 - 19a
			S19 - 19a	S20 - 21
	452 kc/s -			S1 - 1a <u>min.</u>

R.F. circuit - H.F. kringen - H.F. Kreise - Circuits H.F. - Circuitos de R.F.

The signals are applied by means of a couple winding.
De signalen worden door middel van een koppelwikkeling toegevoerd.
Die Signale werden mittels einer Kopplungswicklung zugeführt.
Les signaux sont appliqués au moyen d'un enroulement de couplage.
Las señales se aplican por medio de un arrollamiento de acoplo.

Push button Druktoets Drucktaste Touche pousseiroe Pulsador	Trimming point Trimpunt Trimpunkt Point de réglage Punto de ajuste	Signal Signaal Signal Signal Señal	Adjust for max. Afrégelen op max. Abgleichen auf Max. Régler au max. Ajustense al máx.
2	550 kc/s	157 kc/s	S16 - 17 - 18 S8 - 9
	1500 kc/s	384 kc/s	C17 - 12
Repeat - Herhalen - Wiederholen - Répéter - Repitense			
3	550 kc/s	550 kc/s	S13 - 14 - 15 S6 - 7
	1500 kc/s	1500 kc/s	C16 - 4
Repeat - Herhalen - Wiederholen - Répéter - Repitense			
5	550 kc/s	7.84 Mc/s	S10 - 11 - 12 S2 - 3
	1500 kc/s	14.85 Mc/s	C18 - 14
Repeat - Herhalen - Wiederholen - Répéter - Repitense			
4	Tune receiver Ontvanger afstemmen Empfänger abstimmen Accorder le récepteur Sintonicese el receptor	3.66 Mc/s	S4 - 5
	1500 kc/s	7.2 Mc/s	C15 - 13
Repeat - Herhalen - Wiederholen - Répéter - Repitense			

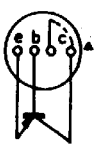
S	37.	36. 35.	34. 33.32.	39. 40.	F.	A.
C	48.36. 51.		42.	37.39.	38. 46.	7. 40.
R	38. 39.32.	47.22.	30.44.37.36 ^b 36 ^a	21.20. 36.33.34.25.26.	29. 35.23.	45. 3.40. 5.



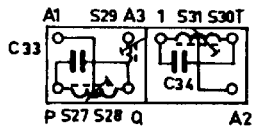
TS



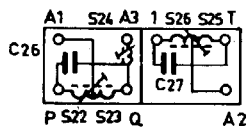
TS1



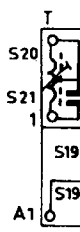
J



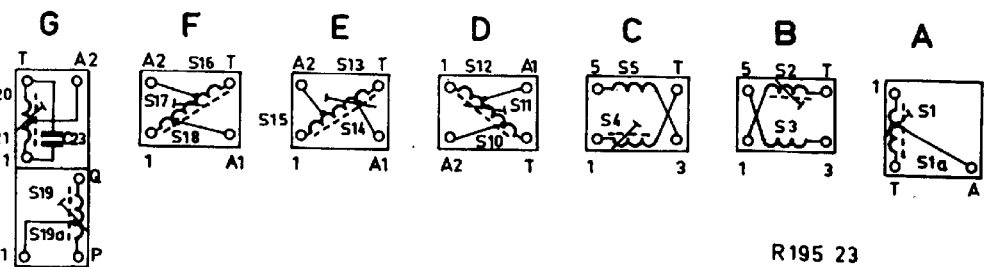
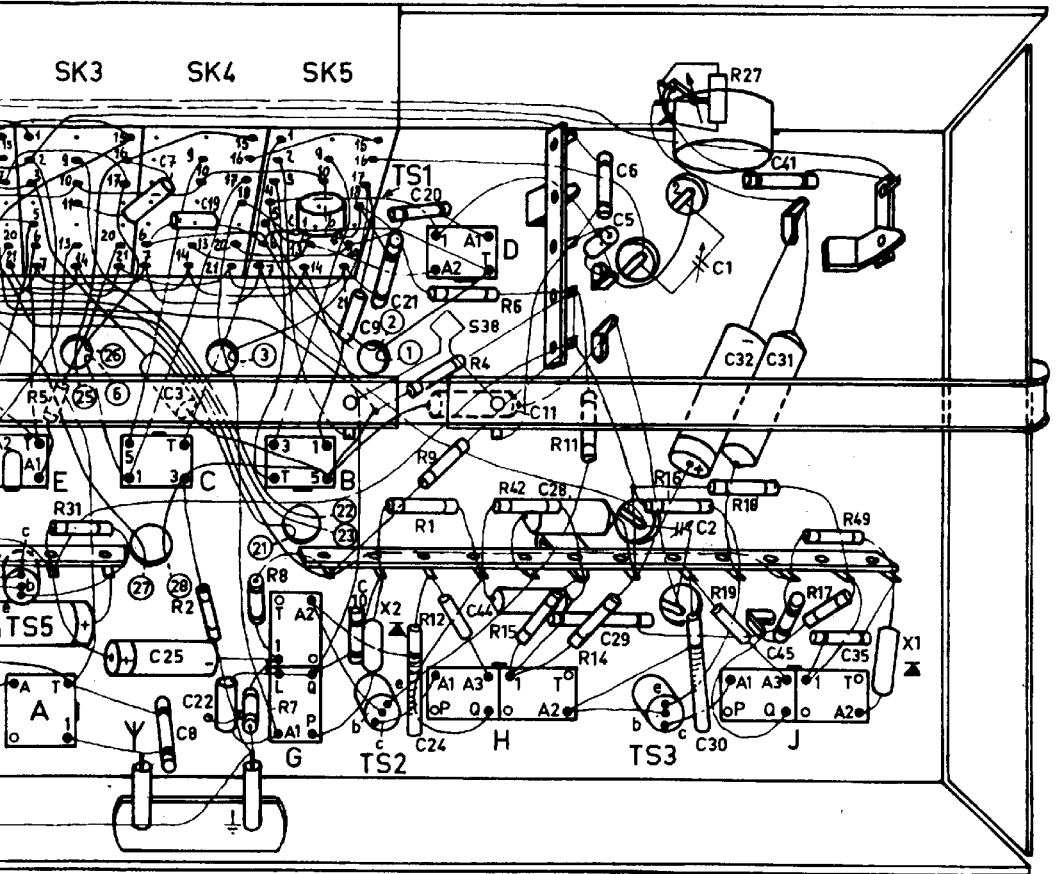
H

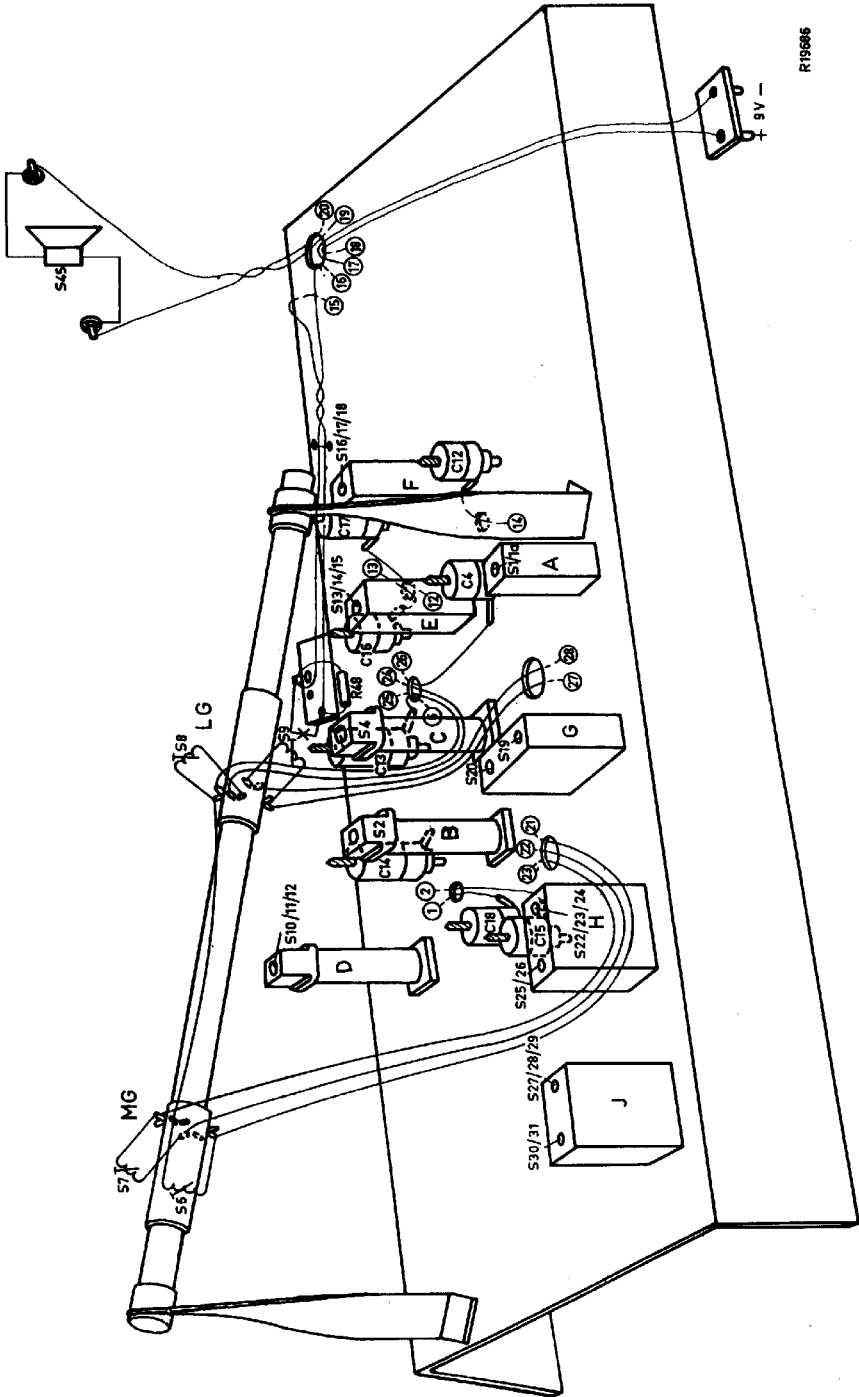


G



A. E.	C.	G.	B.	38 H. D.	J.
325.8.22.	10. 9.	2120.24.44.	11.28.	29.5.6.	2.30.1.32.31.61.45.
5. 31.	2.	8.7.	1. 9.12.	4.15.6.42.	11. 14.
			16.	19. 18.	17. 49.





R19686

Cabinet, sandy	A3 960 92	Kest, zandkleur	Gebäuse, Sandfarbe	A3 960 92	Kuebls, color de arena
Cabinet, black	A3 961 30	Kest, zwart	Gebäuse, schwarz	A3 961 30	Kuebls, negro
Front	A3 686 84	Front	Front	A3 686 84	Front
Rear cover	P4 382 41/801/37	Achterwand	Rückwand	P4 382 41/801/37	PANEL posterior
Bracket, rear cover	A3 773 27	Buigel, achterwand	Bügel, Rückwand	A3 773 27	Abracadera, panel post.
Spring, rear cover	A3 811 88	Veer, achterwand	Feder, Rückwand	A3 811 88	Resorte, para panel post.
Knob 6 and 8	A3 784 31	Knop 6 en 8	Knopf 6 und 8	A3 784 31	Botón 6 y 8
Knob 7 and 9	P4 077 98/417/Üx	Knop 7 en 9	Knopf 7 und 9	P4 077 98/417/Üx	Botón 7 y 9
Battery holder	A3 788 45	Batterij houder	Batteriehälter	A3 788 45	Portapiña
Box for batt. holder	A3 548 05	Doss voor batterij houder	Dose für Batteriehalter	A3 548 05	Caja para portapiña
Variable capacitor	49 001 98	Afstemcondensator	Drehkondensator	49 001 98	Cond. variable
Grommet (varcap.)	28 725 52	Tule (var. co.)	Tülle (Drehko.)	28 725 52	Manguito (cond. var.)
Push button	P5 420 32/139/FC	Druktoets	Drucktaete	P5 420 32/139/FC	Tecla
Contact slide	971/109	Contactenschuif	Schiebestreifen	971/109	Placa portacontactos móvil
Contact plate	971/110	Contactenplaat	Kontaktstreifen	971/110	Portacontactos placa fija
Slide contact	971/77	Schuifcontact	Kontaktrücke	971/77	Contacto deslizante
Contact lip	971/79	Contactlipp	Kontaktlippe	971/79	Contacto fijo
Dial S.	A3 968 05	Schaal S.	Skala S.	A3 968 05	Cuadrante S.
Dial N.B.	A3 968 03	Schaal N.B.	Skala N.B.	A3 968 03	Cuadrante N.B.

S1	A3 129 49	S10	A3 985 44	S39	A3 162 14	C46	909/C25
S1a		S11a		S40		R20	
S2	A3 985 45	S20	A3 129 50	S21	S25	R21	S 038 AK/00825
S3		S21		C23		R27	916/6L200K
S4	A3 985 46	S22-		S32	C32	R35	B1 514 22
S5		S26-		S33	A3 162 24		
S6		S27		S34	C37		
S7	A3 129 57	C27		S35	C39		
S8				S36	A3 154 29		
S9				S37			

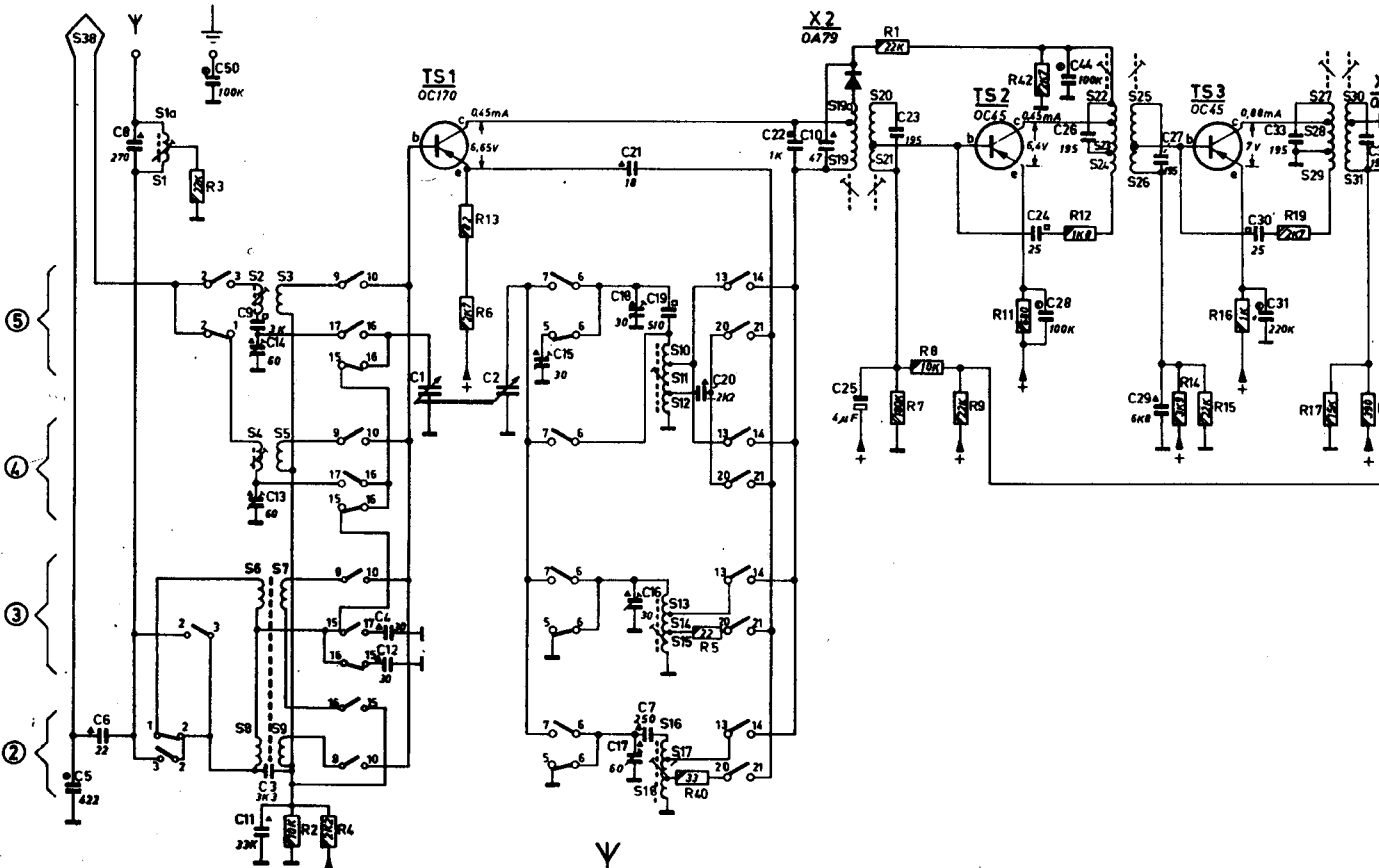
To order parts which do not occur in this list, consult the Catalogue for Service Spare Parts.

Voor het bestellen van onderdelen welke niet in deze lijst voorkomen, raadpleeg men de catalogus voor Service Standaardonderdelen.

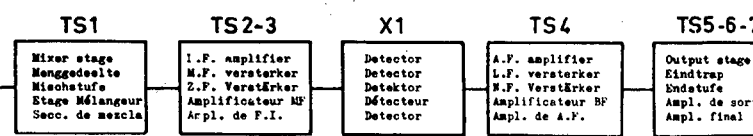
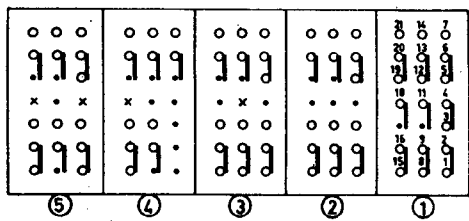
Zur Bestellung nicht in dieser Liste genannter Einzelteile siehe den Katalog für Service Standard Ersatzteile.

Para pedir piezas que no figuran en esta lista, con sultese el Catálogo para Piezas de Recambio para Pièces de Rechange Standard.

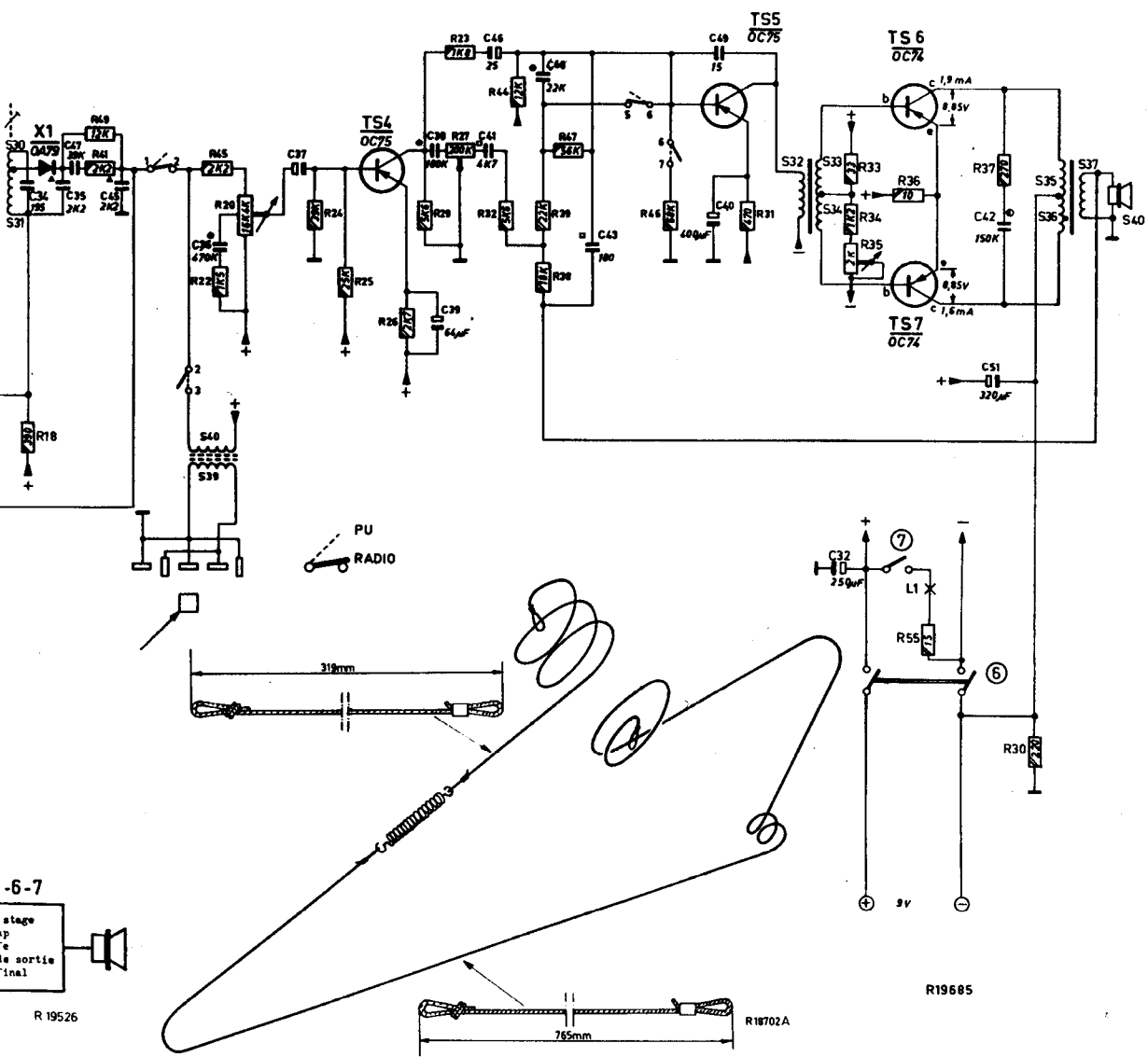
S	38.	1a. 1.	2.4.6.8.3.5.7.9.			10.11.12.13.14.15.16.17.18.	19a.19.20.21.	22.23.24.25.26.	27.28.29.30.31.
C	5.6.8.	50.9.14.13.7.12.3.11.	1.	2.	21.18.16.17.7.20.	22.10.25.23.	24.28.44.26.	27.29.	30.31.33.34.
R		3.	2.4.	13.6.		5.40.	1.8.7.9.	11.42.12.	14.15.16.19.17.18.



⑤
④
③
②



30.31.	39.40.											32. 33 34	35 36. 37. 40.	
34.	35.47. 45.	36.	37.	38.39.	41.46.	48.	43.	49.60.	32.	42.				
18.	41.49.	22. 45.20	24. 25. 26.	29.23.27.	32. 44.	38.39.47.	46.	31.	33 34. 35.	36.	55.	37.	30	



-6-7
stage
up
e
le sortie
inal
R 19526

R19685